

TOBLER

Haustechniksysteme

FELLMANN

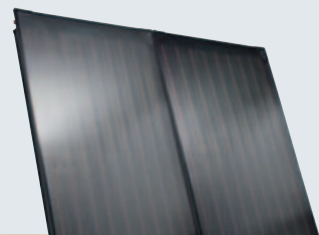
Sanitär Heizungen Reparatur-Service

Stefan Fellmann

6234 Triengen, 041 933 13 57, sfellmann@bluewin.ch

**Solaranlagen Sixmadun:
Komplettlösungen für jeden Bedarf.**

- Top-Qualität zum attraktiven Preis
- Komplettlösungen für Warmwassererzeugung und Heizungsunterstützung
- Problemlos kombinierbar mit bestehenden Anlagen.



Solaranlagen Sixmadun: Damit reduzieren Sie die Energiekosten.

Die hohen Erdölpreise belasten unsere Haushaltsbudgets. Dagegen kann man etwas unternehmen: Eine Solaranlage Sixmadun kann im Ein- oder Mehrfamilienhaus die Warmwasserbereitung übernehmen. Und bei Bedarf gleich auch noch die Heizung unterstützen. So lassen sich bis zu 70 % des Warmwasser-Energiebedarfs oder bis 30 % des Gesamtenergiebedarfs für Heizung und Warmwasser einsparen.

Der Entscheid für eine Solaranlage ist bei den aktuellen Heizöl- und Erdgaspreisen eine Investition, die sich zurückzahlt. Der Einbau ist wesentlich einfacher als gemeinhin vermutet wird. Es braucht dazu keine komplette Heizungsanierung. Jede bestehende Heizungsanlage im Ein- oder Zweifamilienhaus kann mit einer Solaranlage Sixmadun sinnvoll und kostensparend ergänzt werden.

Komplette Solarpakete

Wir bieten unsere Solaranlagen Sixmadun als Komplettlösung an. Dazu haben wir zahlreiche Solarpakete geschnürt, die auf die typi-

schen Anwendungen zugeschnitten sind. So kann der Installateur rasch und klar offerieren, und der Bauherr erhält frühzeitig die volle Kostentransparenz. Verlangen Sie dazu unsere Bruttoofferten (siehe Seite 7).

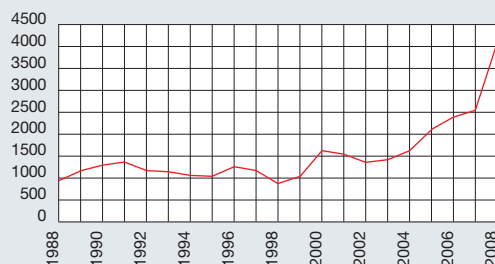
Förderbeiträge

Der Einbau einer Solaranlage entspricht den energiepolitischen Zielsetzungen der Eidgenossenschaft. Zahlreiche Kantone sprechen daher Förderbeiträge. Zudem lässt sich die Investition in den meisten Fällen steuerlich absetzen. Vorbei sind auch die Zeiten, als man sich mit Bauämtern um Baubewilligungen streiten musste: befindet sich das Bauobjekt nicht in einem geschützten Ortsbild, muss eine Bewilligung gemäss dem revidierten eidgenössischen Raumplanungsgesetz erteilt werden.

Heizölpreis wohin?

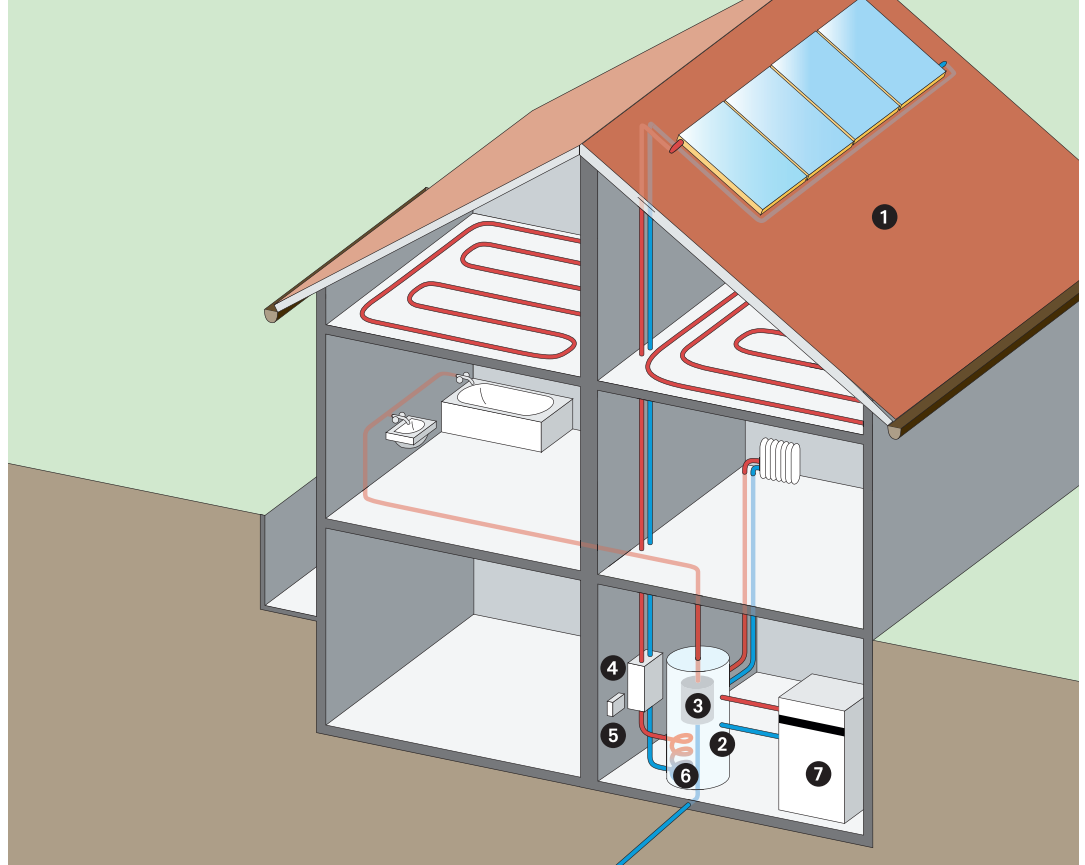
Nahezu alle Experten gehen davon aus, dass die Erdölpreise hoch bleiben und längerfristig sogar noch deutlich steigen. Das spricht für die Nutzung von Solarenergie.

Entwicklung des Heizölpreises in der Schweiz in Schweizer Franken ab 1988 pro 3000 Liter



Quelle: Landesindex der Konsumentenpreise, Bundesamt für Statistik BFS.
Preisbasis: Kauf von 1500 bis 3000l

- ❶ Kollektoren
- ❷ Kombispeicher
- ❸ integrierter Brauchwassererwärmer
- ❹ Solarstation
- ❺ Solarregelung
- ❻ Wärmetauscher
- ❼ Wärmeerzeuger



Solaranlage Sixmadun: So funktioniert eine typische Anlage.

Top-Qualität und Langlebigkeit zum attraktiven Preis: das zeichnet die Solaranlagen Sixmadun aus. Das hier gezeigte Beispiel ist eines unter vielen: Es handelt sich um eine bestehende Heizungsanlage, die mit einer Solaranlage Sixmadun nachgerüstet wurde.

Die als Wärme einstrahlende Sonnenenergie wird vom Kollektor (1) gesammelt und auf ein flüssiges Medium (Solarflüssigkeit) übertragen.

Die in der Solarleitungen zirkulierende Solarflüssigkeit wird zum Energiespeicher (2) – in unserem Beispiel ein Solar-Kombispeicher mit integriertem Brauchwassererwärmer (3) – transportiert. Die dazu nötige Umwälzpumpe befindet sich mitsamt den Sicherheitsarmaturen in der kompakten Solarstation (4). An der Solarstation erfolgen auch Druckausgleich und Entlüftung.

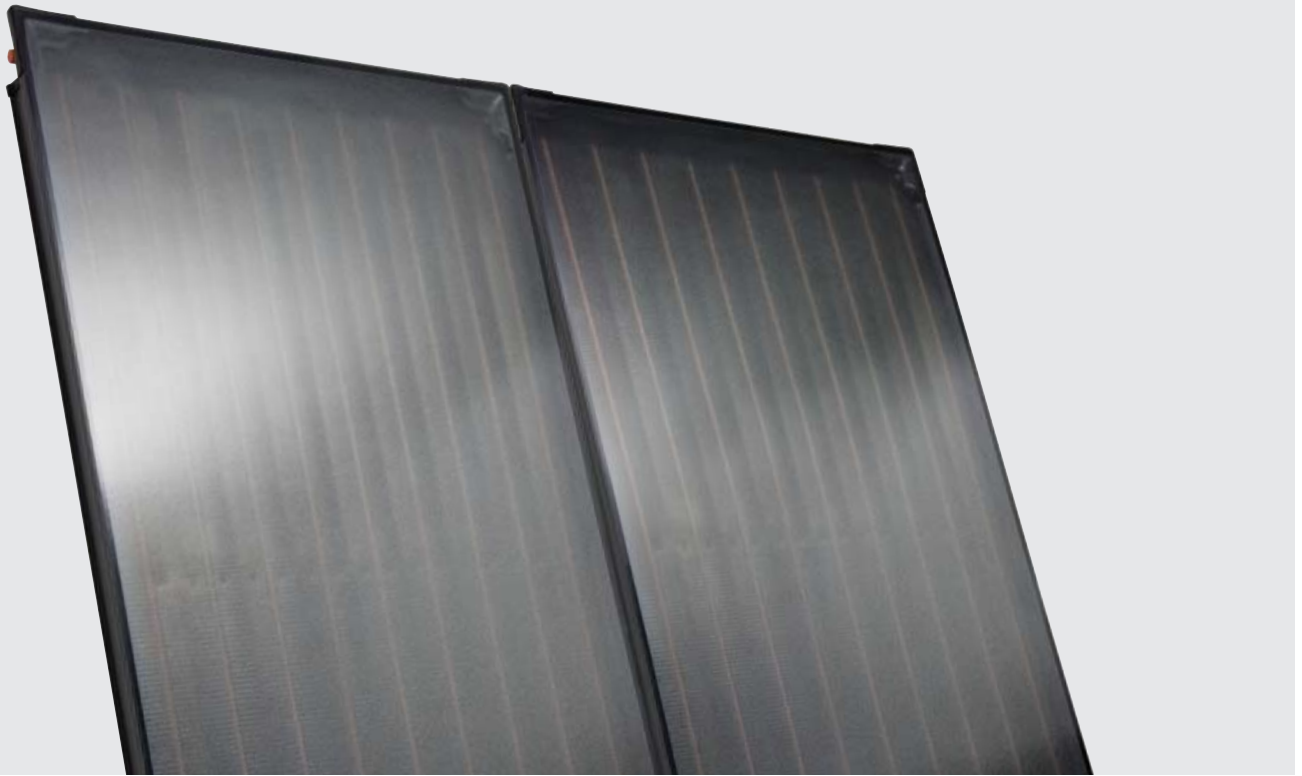
Die Solarregelung (5) koordiniert die Leistungen von Sonnenkollektor, Umwälzpumpe und Solarspeicher, schützt die Anlage vor Überhitzung und zeigt alle Betriebszustände an.

Der im Energiespeicher vorhandene Wärmetauscher (6) überträgt die Wärme auf das Speicherwasser und das Heizungssystem. Das im Brauchwassererwärmer vorhandene Warmwasser wird bei Bedarf an die Zapfstellen verteilt.

Der Wärmeerzeuger (7) heizt die Anlage zusätzlich nach, falls die Solarenergie nicht ausreicht.

Für die Heizung trägt der Wärmeerzeuger im Herbst und Winter die Hauptlast und wird dabei von der Solaranlage unterstützt. Umgekehrt reicht die Solarenergie in der Regel für die Brauchwassererwärmung aus. Bei längeren Schlechtwetterperioden springt der Wärmeerzeuger automatisch ein.

Bei Solaranlagen, welche allein das Brauchwasser erzeugen, sorgt oft ein Elektroeinsatz im Solar-Brauchwassererwärmer für die nötige Zusatzwärme.

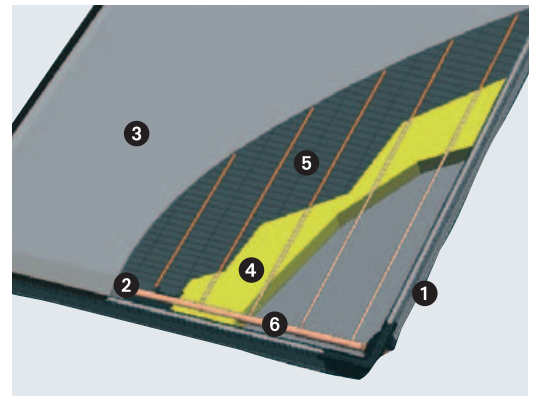


Der Sonnenkollektor Sixmadun Malaga 3.0

Der Flachkollektor Sixmadun zeichnet sich durch einen hohen Solarertrag und die kompromisslose Verwendung von langlebigen und dauerbelastbaren Materialien aus.

Der Kupfer-Harfen-Absorber mit hochselektiver Beschichtung «erntet» nahezu die gesamte eingestrahlte Energiemenge bei nur minimalen Wärmeverlusten. Das Solarglas weist eine hohe Transmission auf, das Fiberglas-Rahmenprofil macht ihn sehr robust, und mit seinen 41 Kilogramm ist der Kollektor ein Leichtgewicht. Erhältlich ist er in den Ausführungen vertikal und horizontal.

Dank Steckverbindungstechnik und umfangreichen Montagelösungen ist der Sonnenkollektor Sixmadun einfach und flexibel in der Montage.



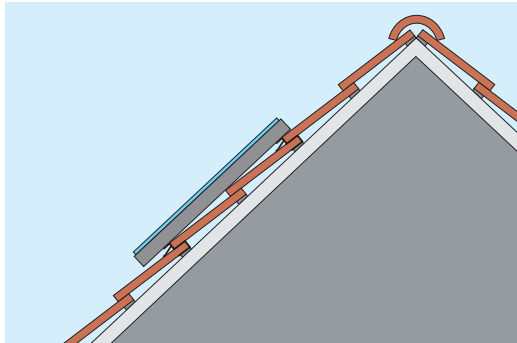
Technische Daten:

Einbauart		vertikal	horizontal
Abmessungen	Breite	1145 mm	2070 mm
	Höhe	2070 mm	1145 mm
	Tiefe	90 mm	90 mm
Bruttofläche		2,37 m ²	2,37 m ²
Aperturfläche		2,25 m ²	2,25 m ²
Gewicht		41 kg	42 kg
Max. Betriebsdruck		6 bar	6 bar
Solarkeymark-Registernummer: 011-7S050 F			

- 1 Das Fiberglasprofil macht ihn leicht, robust und langlebig
- 2 Hochwertige Dichtung
- 3 Solarglas mit hoher Transmission (lässt die Sonnenenergie nahezu vollständig passieren)
- 4 Hochwertige und effiziente Isolation
- 5 Der Vollflächenabsorber fängt die volle Wärme auf und überträgt sie effizient auf das Rohr
- 6 Kupferrohr, das von der Solarflüssigkeit (Wärmetransportmedium) durchströmt wird

Ein Kollektor – zahlreiche Lösungen: Die Montagevarianten

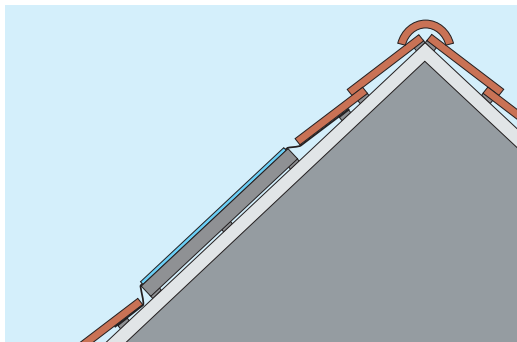
Der Sonnenkollektor Sixmadun ist in vertikaler oder horizontaler Ausführung erhältlich und kann auf alle herkömmlichen Arten montiert werden. Die dazu nötigen Montagesets sind vollständig und haben sich in der Praxis rundum bewährt. Für unsere Installateur-Kundschaft bieten wir Einführungskurse und Unterstützung bei der Erstmontage.



Aufdach-Montage

Hier wird der Kollektor über den Ziegeln montiert. Die nötigen Dachhaken für vertikale und horizontale Kollektoren sind aus witterungsbeständigem Aluminium gefertigt.

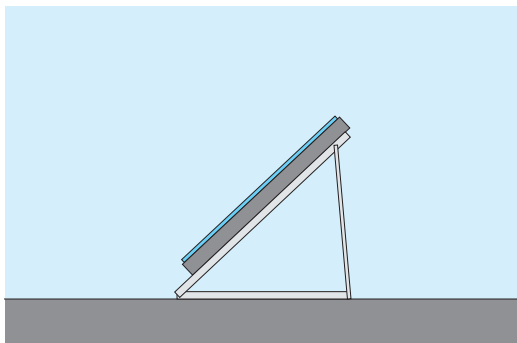
Unsere verschiedenen Montagesets ermöglichen die einfache Montage für alle geläufigen Dacheindeckungen.



Indach-Montage

Die Montage erfolgt nahezu flächenbündig, was ein optisch attraktives, geschlossenes Bild ergibt. Die nötigen Anschlussbleche (erhältlich für vertikale und horizontale Kollektoren) sind aus lackiertem Aluminiumblech (anthrazit) gefertigt.

Unsere verschiedenen Montagesets ermöglichen die Montage für alle geläufigen Dacheindeckungen.



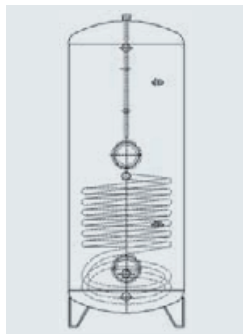
Flachdach-Montage

Der leichte und gleichzeitig robuste Flachdachständer in Aluminium ermöglicht die einfache Montage vertikaler oder horizontaler Kollektoren. Der Anstellwinkel ist in 5 Schritten verstellbar. Die Befestigung erfolgt entweder mittels Beschwerungswannen (für Schüttgut oder Betonplatten) oder bauseitig auf die Unterkonstruktion.

Der Flachdachständer eignet sich auch für eine Fassaden-Montage (mit horizontalem Kollektor) oder eine Freilandmontage.

Die Sixmadun Trinkwassererwärmer und Solar-Kombispeicher

Jede Solaranlage erfordert einen richtig dimensionierten Speicher. Je nach Anlagentyp sind hier verschiedene Typen erforderlich. Wir bieten ein Programm, das sämtliche Anforderungen im Ein- und Mehrfamilienhaus abdeckt.

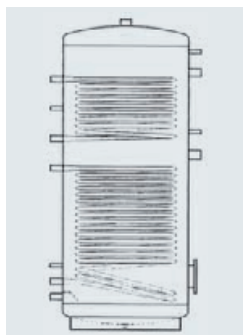
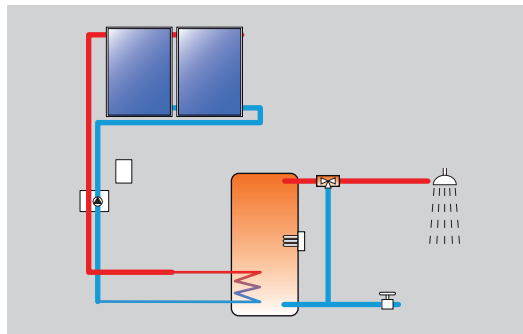


Trinkwassererwärmer Sixmadun Hotline

Der Trinkwassererwärmer wird von der Solaranlage geladen. Die Restenergie wird durch einen Elektro-Einsatz geliefert.

Warmwasserboiler mit hochwertiger Emaillierung nach DIN 4753, abnehmbarer Hartschaumisolierung, eingebauter Schutzanode, 1 Stk. Thermometer, 2 Stk. Fühlerrohre, Reinigungsflansch, unten eingebautem Wärmetauscher, oberhalb des Wärmetauschers montiertem Elektro-Heizeinsatz (umklemmbar 6/4/3 KW).

Inhalt: 500 Liter, Höhe inkl. Isolation 1805 mm, Durchmesser inkl. Isolation 760 mm.

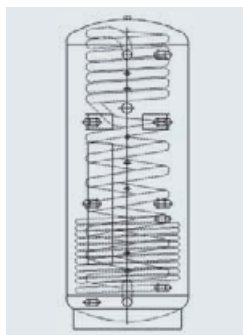
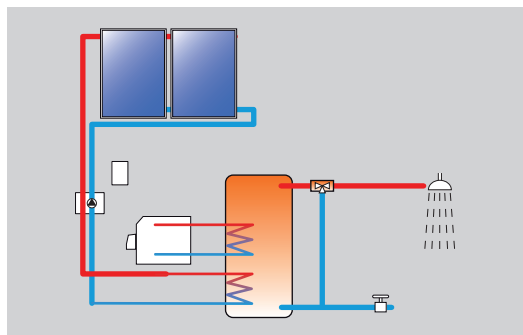


Trinkwassererwärmer Sixmadun DSF/E

Der Trinkwassererwärmer wird von der Solaranlage geladen. Die Restenergie liefert ein beliebiger vorhandener Wärmeerzeuger.

Stahl ST 37-2 mit zwei eingebauten Glattrohr-Wärmetauschern. Korrosionsschutz: Emaillierung und Magnesiumschutzanode. Isolation aus FCKW-freiem Hartschaum. Alle Anschlüsse mit Aussengewinde.

Inhalt: 300/400/500/800/1000 Liter.

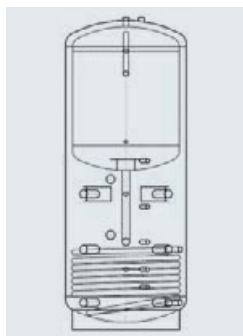
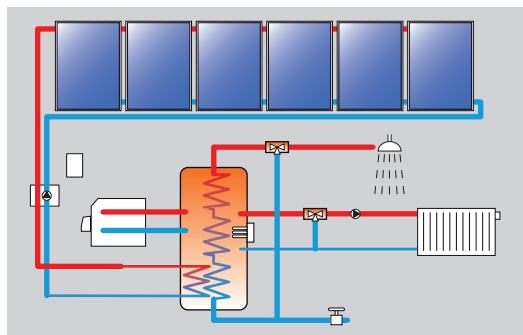


Solar-Kombispeicher Sixmadun HTS

Die Solaranlage sowie ein beliebiger Wärmeerzeuger laden den Speicher gemeinsam. Der integrierte Trinkwassererwärmer arbeitet nach dem Durchlaufprinzip.

Kombispeicher, bestehend aus: Energiespeicher aus ST 37.2 mit Strömungsleitprofilen zur Schichtung; integriertem Edelstahl-Wellrohr-Wassererwärmer aus V4a (Inhalt 55/65/75 l) sowie Solarwärmetauscher 2.2/2.3/2.4/3.0/3.6 m². Isolation aus PU- Weichschaum (FCKW- frei). Prüfdruck 6/12 bar.

Inhalt: 600/750/950/1200/1450 Liter. Lieferung inkl. 3 Stk. Thermometer mit Tauchhülse; Sondergrößen möglich; auch ohne Solarwärmetauscher im Angebot.

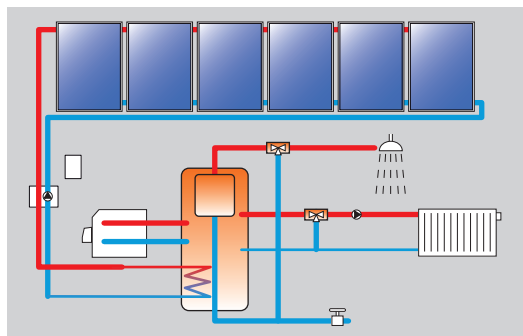


Solar-Kombispeicher Sixmadun WPS

Die Solaranlage sowie ein beliebiger Wärmeerzeuger laden den Speicher gemeinsam. Der Trinkwassererwärmer ist integriert.

Speicher aus ST37-2, integrierter Trinkwassererwärmer aus V4A. Solarwärmetauscher aus nahtlosem Glattrohr. Mit 130 mm PU-Weichschaumisolation und Skai-Hülle.

Inhalt: (Speicher/Boiler): 650/180, 750/220, 850/260, 950/320, 1200/320, 1450/320 Liter.



Für jeden Bedarf: Die Sixmadun Solarpakete

Wir liefern nicht einfach Komponenten, sondern Komplettanlagen. Die Montage erfolgt immer über den ortsansässigen Installateur, der unsere Systeme kennt und dem wir mit Rat und Tat beistehen. Damit eine Solaranlage Sixmadun einfach und rasch geplant und realisiert ist, bieten wir für viele typische Anwendungen definierte Solarpakete. Verlangen Sie dazu unsere Bruttoofferten. Passen die Angebote nicht exakt auf die konkreten Bedürfnisse und Voraussetzungen, werden sie selbstverständlich individuell angepasst.

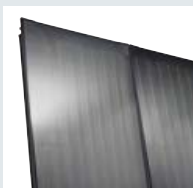


Die Sixmadun Solarpakete bieten ideale Komplettlösungen im Ein- und Zweifamilienhaus und können den exakten Bedürfnissen und Voraussetzungen angepasst werden. In den Paketen inbegriffen sind die detaillierte Bedürfnisanalyse, die computergestützte Planung und Dimensionierung des Solarsystems, alle nötigen Anlage-Komponenten sowie die Inbetriebnahme mit ausführlicher Instruktion und Dokumentation.

Wir führen Angebotspakete für diese Anwendungen:

- Solare Warmwassererzeugung mit elektrischer Nachheizung
- Solare Warmwassererzeugung mit Nachheizung durch bestehenden Heizkessel
- Solare Vorwärmung des bestehenden Wassererwärmers, ideal bei Mehrfamilienhäusern, Gasthäusern, Autowaschanlagen, Wäschereien u.Ä.
- Solare Warmwassererzeugung mit Heizungsunterstützung einer bestehenden Heizung
- Solare Nachrüstung einer bestehenden Holzenergie-Anlage (Pufferspeicher vorhanden)

Die Hauptkomponenten unserer Solarpakete



Sonnenkollektor

Ertragsstark, langlebig, robust, wartungsfrei, vertikal oder horizontal montierbar, geeignet für alle gängigen Montagearten: ein Spitzenprodukt mit sehr gutem Preis-/Leistungsverhältnis.



Solarspeicher

Der Solarspeicher dient als Puffer, speichert die im Sonnenkollektor aufgefangene Wärme und gibt sie bei Bedarf in Form von Warmwasser oder von Heizungswärme weiter. Je nach Anlagentyp und Benutzerzahl bieten sich hier zahlreiche Optionen. Unser Angebot deckt alle Bedürfnisse der Praxis ab.



Solarregler

Der benutzerfreundliche Temperaturdifferenzregler der Extraklasse ist universell einsetzbar. Er ist bus- und kommunikationsfähig, weist eine Funktion für die Fernabfrage und die Ertragskontrolle auf.



Solarstation

Die kompakte Lösung enthält Umwälzpumpe, Sicherheitsarmaturen, Thermometer etc..



Solardoppelleitung DuoSolar

Die Solardoppelleitung besteht aus zwei Kupfer- oder Edelstahlwellrohren, die mit einem hochflexiblen, temperatur- und UV-beständigen HT/Armaflex Schlauch vorisoliert sind und speziell für Leitungssysteme zur Verbindung von Solar Kollektor und Wärmespeichern entwickelt wurden.



Weitere Komponenten

Selbstverständlich enthalten unsere Solarpakete auch alle weiteren Komponenten wie Stellventile, Solarflüssigkeit etc. – alles perfekt aufeinander abgestimmt.

TOBLER

a WOLSELEY company

Tobler Haustechnik AG
8902 Urdorf
Steinackerstrasse 10
Telefon 044 735 50 00
Telefax 044 735 50 10

Regionalcenter
3053 Münchenbuchsee
Moosrainweg 15
Telefon 031 868 56 00
Telefax 031 868 56 10

Regionalcenter
5036 Oberentfelden
Industriestrasse 23
Telefon 062 737 60 60
Telefax 062 737 60 61

Regionalcenter
7320 Sargans
Langgrabenweg
Telefon 081 720 41 41
Telefax 081 720 41 68

Regionalcenter
8404 Winterthur
Harzach-Strasse 1
Telefon 052 235 88 70
Telefax 052 235 88 89

Centre Régional
1023 Crissier
Ch. de la Gottrause
Téléphone 021 637 30 30
Téléfax 021 637 30 31

Centro regionale
6814 Lamone
Ostarietta - via Serta 8
Telefono 091 935 42 42
Telefax 091 935 42 43

Tobler-Marchés in:
Bachenbülach, Basel, Bern,
Bern-Liebefeld, Biberist,
Birmenstorf, Brügg, Carouge,
Castione, Chur, Crissier,
Dübendorf, Givisiez, Jona,
Kriens, Lamone, Lausanne,
Littau, Marin-Epagnier,
Martigny, Oberentfelden,
Oensingen, Pratteln, Sargans,
Schaffhausen, Sion,
St. Gallen, St. Margrethen,
Sursee, Thun, Urdorf,
Villeneuve, Visp, Wil,
Winterthur, Zug, Zürich,
Zürich-Leimbach

Tobler System AG
8902 Urdorf
Steinackerstrasse 10
Telefon 044 735 53 80
Telefax 044 735 53 90

sixmadun

Der Heizungsservice der
Tobler-Gruppe mit 20
Service-Stützpunkten und
140 Servicestellen.

Sixmadun AG
4450 Sissach
Bahnhofstrasse 25
Telefon 061 975 57 11
Telefax 061 971 54 88

Service-Hotline:
0842 840 840

www.haustechnik.ch
www.sixmadun.ch

FELLMANN

Sanitär Heizungen Reparatur-Service

Stefan Fellmann

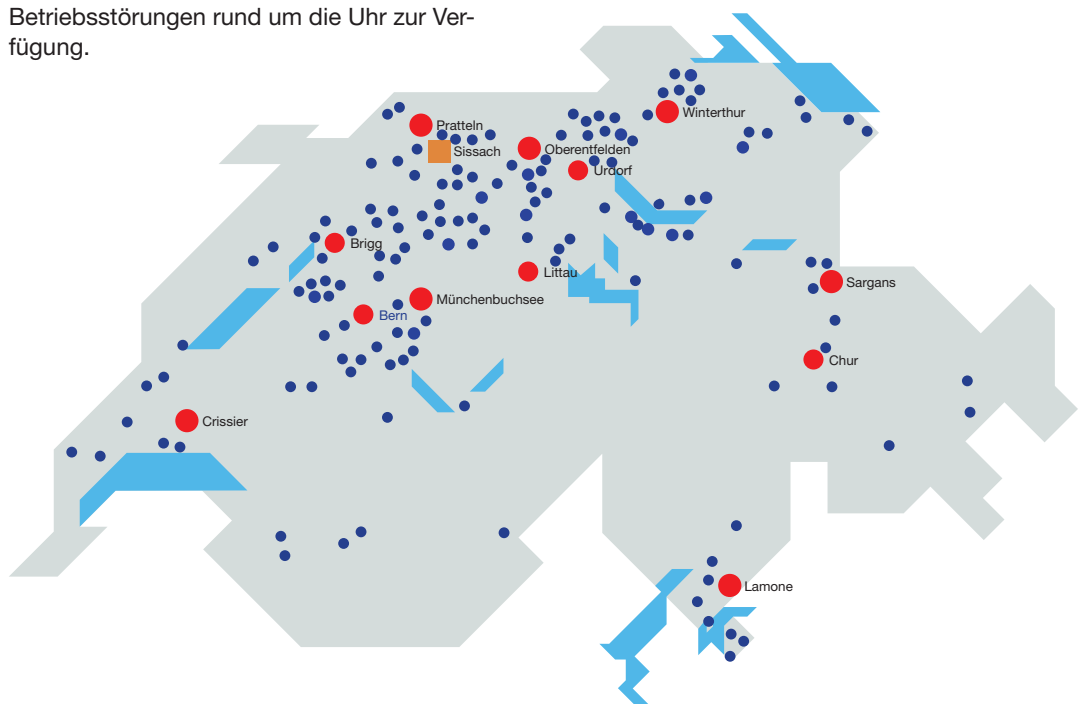
6234 Triengen, 041 933 13 57, stellmann@bluewin.ch



Sixmadun: Die Serviceorganisation

Sixmadun ist nicht nur eine starke Wärmeezeugermarken. Sixmadun ist auch eine leistungsfähige Serviceorganisation mit einem flächen-deckenden Angebot.

Die Sixmadun-Servicetechniker sind auf unsere Solarsysteme geschult. Sie stehen für die Inbetriebnahme aller Anlagen und bei eventuellen Betriebsstörungen rund um die Uhr zur Verfügung.



Hauptsitz Sixmadun AG (Heizungsservice)
Service-Hotline 0842 840 840

Service-Stützpunkte Sixmadun und Regionalcenter/Marchés Tobler Haustechnik

Service-Stellen Sixmadun